

**Agenzia del Territorio**  
**CATASTO FABBRICATI**  
**Ufficio Provinciale di**  
**Milano**

Planimetria di u.i.u. in Comune di Parabiago

Identificativi Catastali:

Sezione:  
Foglio:  
Particella:  
Subalterno:

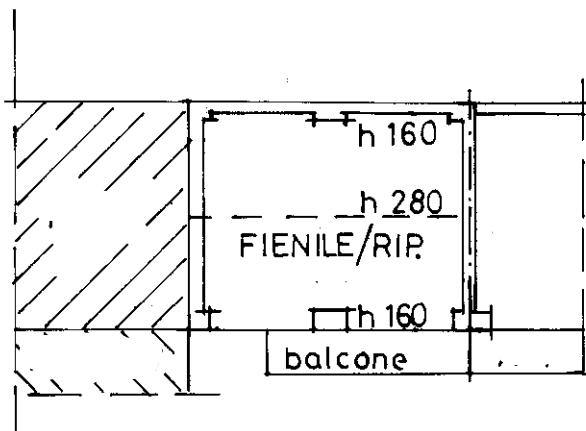
Compilata da:

Iscritto all'albo:  
Geometri

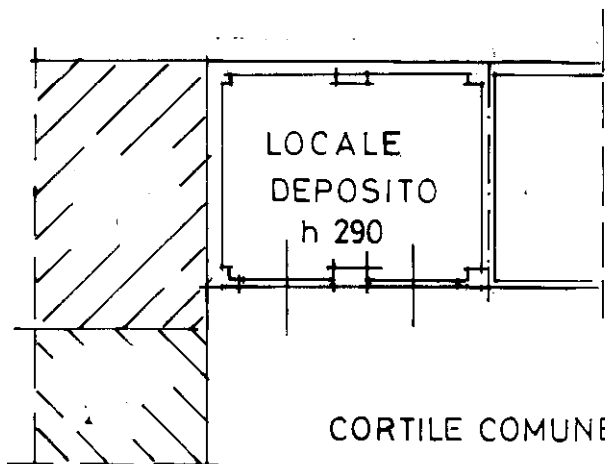
Prov. Milano

Scheda n. 1

Scala 1:200



PIANO PRIMO



PIANO TERRA

